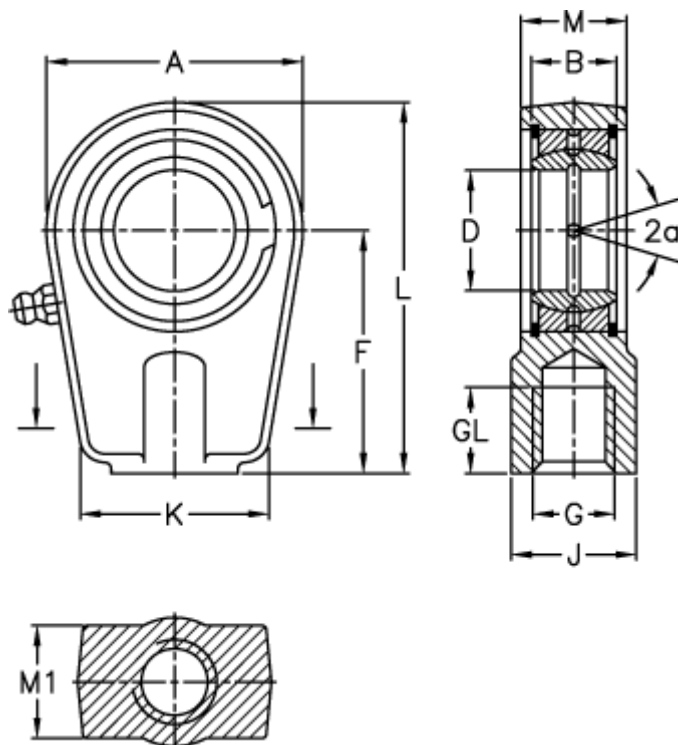


Varenummer: 03552090

Beskrivelse: Fluro hydraulik ledhoved FPR 90N

Mål



A	= 206	J	= 124
a (grader)	= 5	K	= 180
B	= 60	L	= 323
D	= 90	M	= 65
Dynamisk belastning C (kN)	= 490	M1	= 60
F	= 210	Statisk belastning C0 (kN)	= 980
g	= M100x2	Vægt	= 19600
GL	= 101		